

特点:

- 从 10mm 到 16mm 高度的封装;
- 温度稳定度可达 $\pm 5 \times 10^{-10}$;
- 长期温度度可达 $\pm 2 \times 10^{-8}$ /年;
- 可选低相位噪声;
- 符合 RoHS 标准;
- 频率范围: 10.0 – 20.0 MHz.
- 1min 快速启动时间

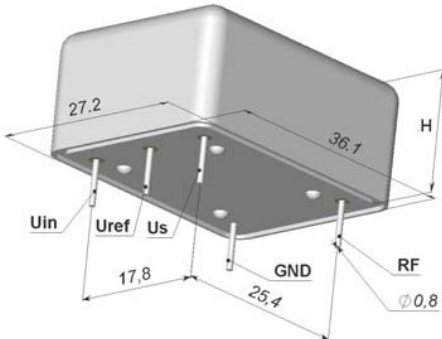
电源		输出		封装外形尺寸	
12V	5V	SIN	HCMOS	36x27x16 mm	B16
				36x27x12.7 mm	B12.7
				36x27x10 mm	B10
				(原始)	

型号指南: MV197-B 1 F - 12V - SIN - B12.7 - LN - 10.0 MHz

温度—频率 稳定度 (10 MHz)		温度—频率 稳定度 (10 MHz)					
		$\pm 5 \times 10^{-9}$	$\pm 3 \times 10^{-9}$	$\pm 2 \times 10^{-9}$	$\pm 1 \times 10^{-9}$	$\pm 7.5 \times 10^{-10}$	$\pm 5 \times 10^{-10}$
A	0...+55 °C	A	A	A	A	A	A
B	-10...+60 °C	A	A	A	A	A	A
C	-20...+70 °C	A	A	A	A	A*	A*
D	-40...+70 °C	A	A	A	A	A*	A*

* - “C”是针对 B10 封装的。

A – 可达到 NA – 不可达到 C – 请与厂方联系
其它工作温度范围, 请参考下方备注中的数据表;
另根据客户特殊要求, 提供+75, +80, +85 的
可选温度区域。

封装:


“H”释义详见“封装尺寸”

老化率	标准频率				
	10.0 MHz	12.8 MHz	13.0 MHz	16.384 MHz	20.0 MHz
H	$\pm 2 \times 10^{-7}$ /年	A	A	A	A
G	$\pm 1 \times 10^{-7}$ /年	A	A	A	C
F	$\pm 5 \times 10^{-8}$ /年	A	A	A	NA
E	$\pm 3 \times 10^{-8}$ /年	A	C	C	NA
D*	$\pm 2 \times 10^{-8}$ /年	A	C	NA	NA

* - 只针对 B16 封装

相位噪声, dBc/Hz, 10MHz, SIN	-	LN (12V)	ULN (12V)
1 Hz	<-95	<-100	<-103
10 Hz	<-125	<-130	<-133
100 Hz	<-145	<-153	<-155
1000 Hz	<-150	<-158	<-160
10000 Hz	<-155	<-160	<-161

短期频率稳定度 1 秒, 10MHz	$< 5 \times 10^{-12}$
可选项	$< 2 \times 10^{-12}$
频率稳定度 vs. 负载变化($\pm 5\%$)	$< \pm 5 \times 10^{-10}$
频率稳定度 vs. 供电变化($\pm 5\%$)	$< \pm 5 \times 10^{-10}$
25°C 常温下精度可达 $\pm 2 \times 10^{-8}$ 的开机时间	< 3 min
可选项	< 1 min

抗震性:	
频率范围	1-500 Hz
加速度	10 g

抗冲击性:	
加速度	100 g
周期时间	3 \pm 1 ms

25 °C 常温下湿度	98%
储存温度范围	-55...+125 °C

备注:

- 日老化率具体测试值请咨询厂方. 日老化率与老化率对应如下:
 $\pm 1 \times 10^{-7}$ /年 – $\pm 1 \times 10^{-9}$ /天; $\pm 5 \times 10^{-8}$ /年 – $\pm 5 \times 10^{-10}$ /天; $\pm 3 \times 10^{-8}$ /年 – $\pm 3 \times 10^{-10}$ /天
- 请在询价或订单中标明 RoHS 要求。
- 以下为非标准温区 (可用两个字母分别表示高低温限)

工作电压	12V \pm 5%	5V \pm 5%
25°C 常温下工作电流	<150 mA	<400 mA
开机电流	<400 mA	<1000 mA
外接电压调整范围	$> \pm 4.0 \times 10^{-7}$	
外接可变电阻阻值	0...5 V	0...4.5V

输出波形	HCMOS	SIN
输出电平	“0” <0.5V “1” >4.0V	>300 mV
负载	10kOhm/30pF	50 Ohm \pm 5%
升/降时间	<6 ns (<3 ns optional)	-
谐波	-	>30 dB

A	B	C	D	E	F	G	H	J	K	L	M	N	P	Q	R	S	T	U	W	X
-60	-55	-50	-45	-40	-30	-20	-10	0	+10	+30	+40	+45	+50	+55	+60	+65	+70	+75	+80	+85

This document was created with Win2PDF available at <http://www.daneprairie.com>.
The unregistered version of Win2PDF is for evaluation or non-commercial use only.