

## 特点:

- 小型封装-1"x1"x0.5" (25x25x12.7 mm)
- 温度频率稳定度高达  $\pm 1 \times 10^{-8}$
- 年老化率低至  $\pm 3 \times 10^{-8}$ /年
- 低相位噪声
- 5V or 12V 的电源
- 频率范围: 10.0-30.0 MHz
- 符合 RoHS 标准

输出
SIN
HCMOS

电源电压
5V
12V

相位噪声, dBc/Hz, 10-13 MHz, SIN	-	LN	ULN (10MHz)
1 Hz	<-85	<-95	<-95
10 Hz	<-115	<-120	<-125
100 Hz	<-140	<-140	<-145
1000 Hz	<-150	<-150	<-150
10000 Hz	<-155	<-155	<-155

## ORDERING GUIDE: MV85 - D 30 E - 5V - SIN - 10.0 MHz - LN

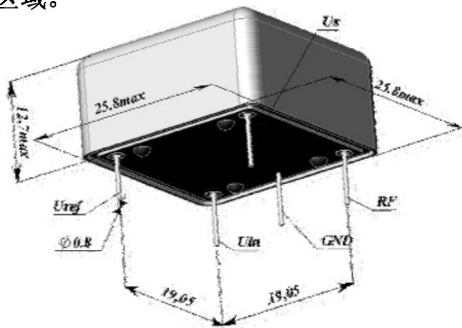
温度-频率稳定度		$\pm 1 \times 10^{-7}$	$\pm 5 \times 10^{-8}$	$\pm 3 \times 10^{-8}$	$\pm 2 \times 10^{-8}$	$\pm 1 \times 10^{-8}$
		100	50	30	20	10
A	0...+55 °C	A	A	A	A	A
B	-10...+60 °C	A	A	A	A	A
C	-20...+70 °C	A	A	A	A	C
D	-40...+70 °C	A	A	A	C	NA

老化率		标准频率					
		10.0 MHz	12.8 MHz	13.0 MHz	16.384 MHz	20.0 MHz	25.0 MHz
H	$\pm 2 \times 10^{-7}$ /年	A	A	A	A	A	A
G	$\pm 1 \times 10^{-7}$ /年	A	A	A	A	C	C
F	$\pm 5 \times 10^{-8}$ /年	A	A	A	C	NA	NA
E	$\pm 3 \times 10^{-8}$ /年	A	C	C	NA	NA	NA

A-可达到 NA-不可达到 C-请与厂方联系

其它工作温度范围, 请参考下方备注中的数据表;

另根据客户特殊要求, 提供+75, +80, +85 的可选温度区域。



温度稳定度 vs. 负载变化	< $\pm 5 \times 10^{-9}$	
温度稳定度 vs. 供电变化	< $\pm 5 \times 10^{-9}$	
25 °C 常温下精度在 $< \pm 1 \times 10^{-7}$ 时的开机时间	< 2 min	
电源电压	5V $\pm 5\%$	12V $\pm 5\%$
25 °C 常温下工作电流消耗	< 200 mA	< 80 mA
25 °C 常温下开机电流消耗	< 600 mA	< 300 mA
电调频率范围	$> \pm 5 \times 10^{-7}$	
外接电压调整范围	0...+4.5V	0...+5 V
外接可变电阻阻值	20 kOhm	
参考输出电压	+4.5 V	+5 V
斜率	正向	

A-可达到, NA-不可达到, C-咨询厂方

频率范围, MHz	>10-13	>13-16	>16-20	>20-30	>13-16	>16-20	>20-30
输出波型	HCMOS				SIN		
输出电平	>4.0 V/ 45...55%				>225 mV (0dBm)		
负载	10 kOhm/15 pF				50 Ohm $\pm 10\%$		
谐波	-				<-30 dBc		
相位噪声, dBc/Hz @ 1 Hz	<-90	<-80	<-75	<-70	<-90	<-75	<-70
10 Hz	<-120	<-105	<-100	<-95	<-120	<-105	<-100
100 Hz	<-140	<-130	<-130	<-130	<-140	<-135	<-135
1000 Hz	<-145	<-145	<-145	<-145	<-150	<-150	<-150
10000 Hz	<-150	<-150	<-150	<-150	<-155	<-155	<-155
短期稳定度 (阿伦方差)	< $1 \times 10^{-11}$	< $1 \times 10^{-11}$	< $2 \times 10^{-11}$	< $3 \times 10^{-11}$	< $1 \times 10^{-11}$	< $2 \times 10^{-11}$	< $3 \times 10^{-11}$

## 机械特性:

抗震性:	
频率范围	10-500 Hz
加速度	10g
抗冲击性:	
加速度	100 g
震动周期	3 $\pm$ 1 ms
25 °C 常温下的储存湿度	98%
储存温度范围	-55...+80 °C

## 备注:

- 以下温度稳定度的值是在静态空气环境中测得。若自测时, 不同的测试条件会产生不同的测试结果, 详情请与厂方联系以便获得正确的测试结果。
- 日老化率具体测试值请咨询厂方。日老化率与年老化率对应如下:  $\pm 2 \times 10^{-7}$ /年 -  $\pm 2 \times 10^{-9}$ /天;  $\pm 1 \times 10^{-7}$ /年 -  $\pm 1 \times 10^{-9}$ /天;  $\pm 5 \times 10^{-8}$ /年 -  $\pm 5 \times 10^{-10}$ /天。

A	B	C	D	E	F	G	H	J	K	L	M	N	P	Q	R	S	T	U	W	X
-60	-55	-50	-45	-40	-30	-20	-10	0	+10	+30	+40	+45	+50	+55	+60	+65	+70	+75	+80	+85



中国总代理: 苏州市铱赛电子科技有限公司  
 地址: 苏州市沧浪区十梓街327号 (沧浪创业园) 503室  
 电话: (86 512) 65126252 传真: (86 512) 65126260

www.ezinter.com.cn  
 E-mai: enquiry@ezinter.com.cn

This document was created with Win2PDF available at <http://www.daneprairie.com>.  
The unregistered version of Win2PDF is for evaluation or non-commercial use only.